

NEOCLIMA

NMAC-09CE



ИНСТРУКЦИЯ ПОЛЬЗОВАТЕЛЯ ГАРАНТИЙНЫЙ ТАЛОН

Перед началом эксплуатации очистителя внимательно изучите данную Инструкцию и храните ее в доступном месте.



73



Большая библиотека технической документации
<http://splitoff.ru/tehn-doc.html>
каталоги, инструкции, сервисные мануалы, схемы.

100

95

75

25

5

0



100

95

75

25

5

0

Все каталоги и инструкции здесь: <http://splitoff.ru/tehn-doc.html>





.....	4
.....	5
.....	7
.....	8
.....	9
.....	10
.....	10
.....	11
.....	12
.....	13

100

95

75

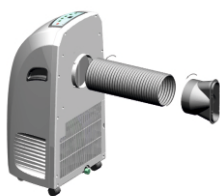
25

5

0



50



!

.

:

100

95

75

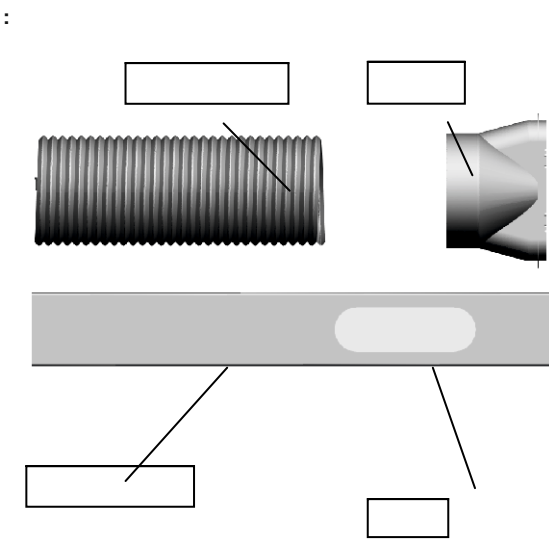
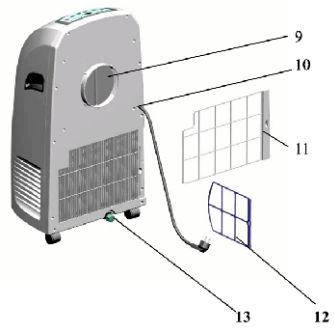
25

5

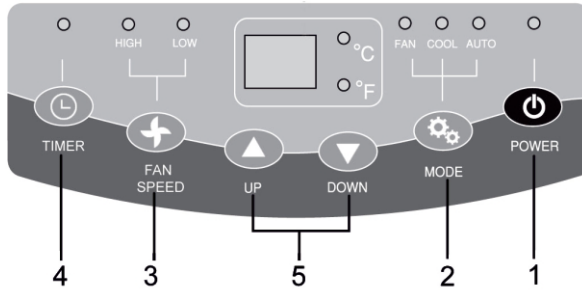
0

- 1.
- 2.
- 3.
- 4.
- 5.
- 6.
- 7.
- 8.

- 9.
- 10.
- 11.
- 12.
- 13.

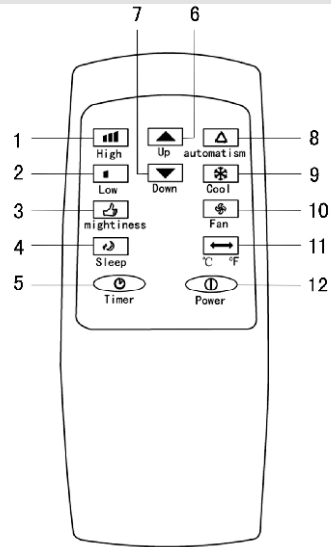


100
95
75
25
5
0

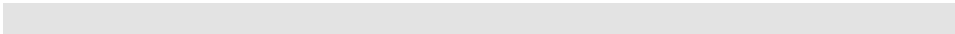


1. POWER: /
2. MODE (): , ,
3. FAN SPEED (): .
4. :
5. UP&DOWN (/): ; ; - / .

- 1.
- 2.
3. « »
4. « »
- 5.
6. « »
7. « »
8. -
- 9.
- 10.
11. /
12. / .



100
95
75
25
5
0



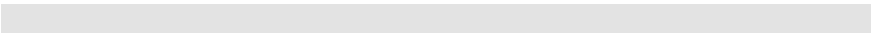
MODE
 UP DOWN
 FAN SPEED button (High/Low) 18 to 30 .

MODE (Fan)
 SPEED High
 /Low

POWER 25

Up or Down 30 24 .

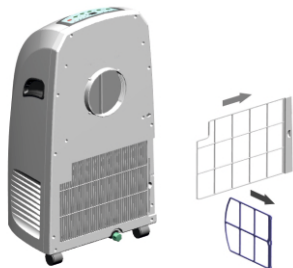
Up or Down 30 24 .



“P2”,

100
95
75
25
5
0





	"P2"	
	11	





Сертификация

Товар сертифицирован на территории России органом по сертификации

РОСС RU.0001.11AB 73

ОС ПРОДУКЦИИ ООО "Нортекс"

Юридический адрес: 141076, Московская обл. г. Королев, ул. Мичурина 7 "Б"

? 0366241,

26.01.2011 25.01.2012

Товар соответствует требованиям нормативных документов:

ГОСТ Р 52161.2.40-2008,

ГОСТ Р 51318.14.1-2006 (разд.4),

ГОСТ Р 51318.14.2-2006 (разд.5,7)

ГОСТ Р 51318.3.2-2006 (разд.6,7)

ГОСТ Р 51317.3.3-99.

Адрес (местонахождение) изготовителя:

"YOAU ELECTRIC CO LTD"

Lijia Industrial Park, Wujin, Changzhou, Jiangsu, 213176, China



73

ГАРАНТИЙНЫЙ ТАЛОН

NEOCLIMA

Настоящий документ не ограничивает определенные законом права потребителей, но дополняет и уточняет оговоренные законом обязательства, предполагающие соглашение сторон либо договор

Поздравляем Вас с приобретением техники отличного качества!

Внимательно ознакомьтесь с гарантийным талоном и проследите, чтобы он был правильно заполнен и имел штамп Продавца. При отсутствии штампа и даты продажи (либо кассового чека с датой продажи) гарантийный срок изделия исчисляется со дня его изготовления.

Тщательно проверьте внешний вид изделия и его комплектность, все претензии по внешнему виду и комплектности изделия предъявляйте Продавцу при покупке изделия.

Гарантийное обслуживание купленного Вами прибора осуществляется через Продавца, специализированные сервисные центры или монтажную организацию, проводившую установку прибора (если изделие нуждается в специальной установке, подключении или сборке).

По всем вопросам, связанным с техобслуживанием изделия, обращайтесь в специализированные сервисные центры. Подробная информация о сервисных центрах, уполномоченных осуществлять ремонт и техническое обслуживание изделия, находится на сайте: www.atmk.ru

Дополнительную информацию Вы можете получить у Продавца или по нашему телефону в Москве:
+7(495) 6600111

E-mail: dealer@atmk.ru

В случае неисправности прибора по вине изготовителя обязательство по устранению неисправности ложится на уполномоченную изготовителем организацию. В данном случае покупатель в праве обратиться к Продавцу. Ответственность за неисправность прибора по вине организации, проводившей установку (монтаж) прибора, ложится на монтажную организацию. В данном случае необходимо обратиться к организации, проводившей установку (монтаж) прибора.

Для установки (подключения) изделия (если изделие нуждается в специальной установке, подключении или сборке) рекомендуем обращаться в специализированные сервисные центры. Вы можете воспользоваться услугами любых квалифицированных специалистов, однако Продавец, Уполномоченная изготовителем организация, Импортёр, Изготовитель не несут ответственности за недостатки изделия, возникшие из-за его не правильной установки (подключения).

В конструкцию, комплектацию или технологию изготовления изделия, с целью улучшения его технических характеристик, могут быть внесены изменения. Такие изменения вносятся в изделие без предварительного уведомления Покупателя и не влекут обязательств по изменению/улучшению ранее выпущенных изделий. Убедительно просим Вас во избежание недоразумений до установки/эксплуатации изделия внимательно изучить его инструкцию по эксплуатации. Запрещается вносить в Гарантийный талон какие-либо изменения, а так же стирать или переписывать какие-либо указанные в нем данные. Настоящая гарантия имеет силу, если Гарантийный талон правильно/четко заполнен и в нем указаны: наименование и модель изделия, его серийные номера, дата продажи, а так же имеется подпись уполномоченного лица и штамп Продавца.

• Срок службы кондиционеров, осушителей и электрических обогревателей (конвекторов) составляет 10 (десять) лет.

• Срок службы электрических тепловых пушек и завес составляет 7 (семь) лет, инфракрасных обогревателей 8 (восемь) лет.

• Срок службы остальных изделий составляет 5 (пять) лет.

• Гарантийный срок на кондиционеры, электрические тепловые пушки, инфракрасные обогреватели, электрические и водяные завесы составляет 24 (двадцать четыре) месяца.

• Гарантийный срок на электрические конвекторы составляет 36 (тридцать шесть) месяцев со дня продажи изделия Покупателю.

• Гарантийный срок на прочие изделия составляет 12 (двенадцать) месяцев со дня продажи изделия Покупателю.

Настоящая гарантия распространяется на производственный или конструкционный дефект изделия.

Выполнение уполномоченным сервисным центром ремонтных работ и замена дефектных деталей изделия производится в сервисном центре или у Покупателя (по усмотрению сервисного центра). Гарантийный ремонт изделия выполняется в срок не более 45 дней. В случае, если во время устранения не достатков товара станет очевидным, что они не будут устранены в определенный соглашением сторон срок, стороны могут заключить соглашение о новом сроке устранения недостатков товара. Указанный срок гарантийного ремонта изделия распространяется только на изделия, которые используются в личных, семейных или домашних целях, не связанных с предпринимательской деятельностью.

Гарантийный срок на комплектующие изделия (детали и которые могут быть сняты с изделия без применения каких-либо инструментов, т. е. ящики, полки, решетки, корзины, насадки, щетки, трубки, шланги и др. подобные комплектующие) составляет три месяца. Гарантийный срок на новые комплектующие изделия, установленные на изделие при гарантийном или платном ремонте, либо приобретенные отдельно от изделия, составляет три месяца со дня выдачи Покупателю изделия по окончании ремонта, либо продажи последнему этих комплектующих. Настоящая гарантия действительна только на территории РФ на изделия, купленные на территории РФ. Настоящая гарантия не дает права на возмещение и покрытие ущерба, произошедшего в результате переделки или регулировки изделия, без предварительного письменного согласия изготовителя, с целью при ведении его в соответствии с национальными или местными техническими стандартами и нормами безопасности, действующими в любой другой стране, кроме РФ, в которой это изделие было первоначально продано.

100

95

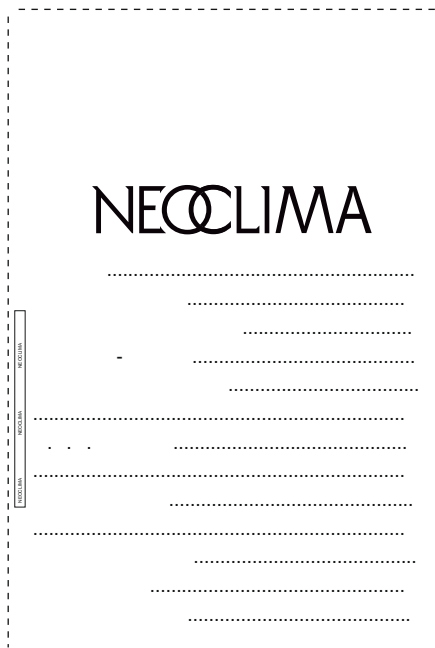
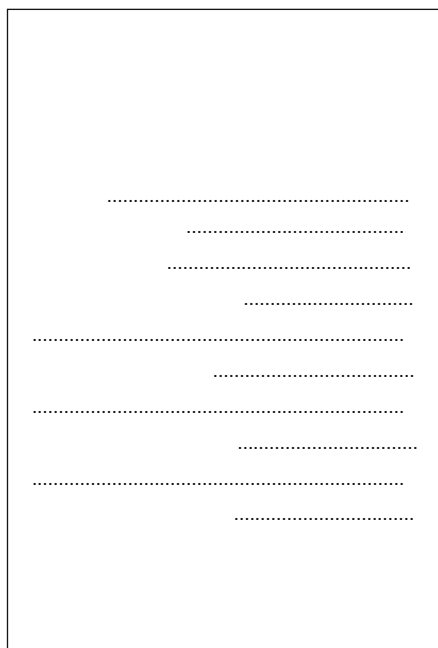
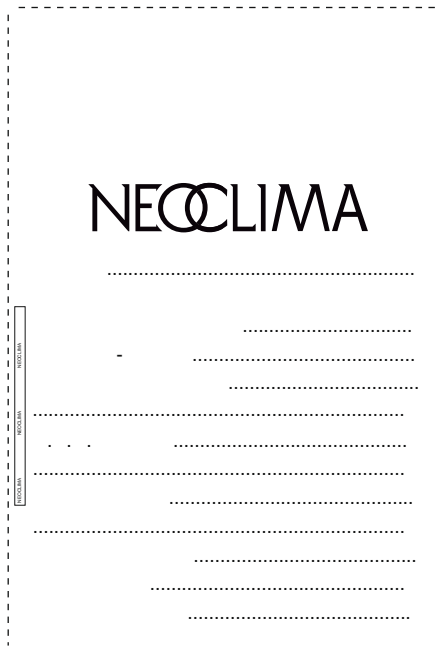
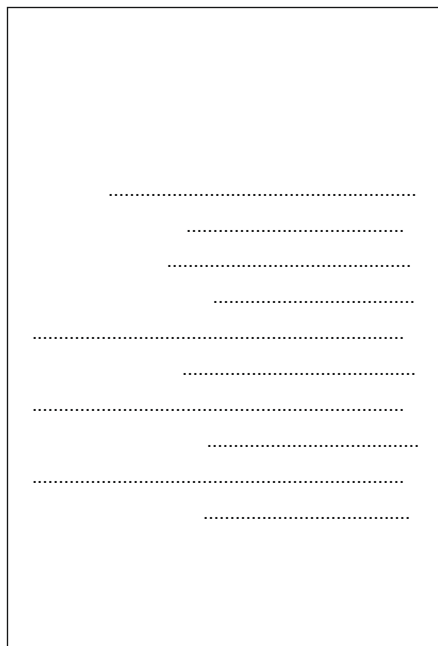
75

25

5

0

Все каталоги и инструкции здесь: <http://splitoff.ru/tehn-doc.html>





100

95

75

25

5

0

Все каталоги и инструкции здесь: <http://splitoff.ru/tehn-doc.html>





NEOCLIMA



Большая библиотека технической документации
<http://splitoff.ru/tehn-doc.html>
каталоги, инструкции, сервисные мануалы, схемы.

100

95

75

25

5